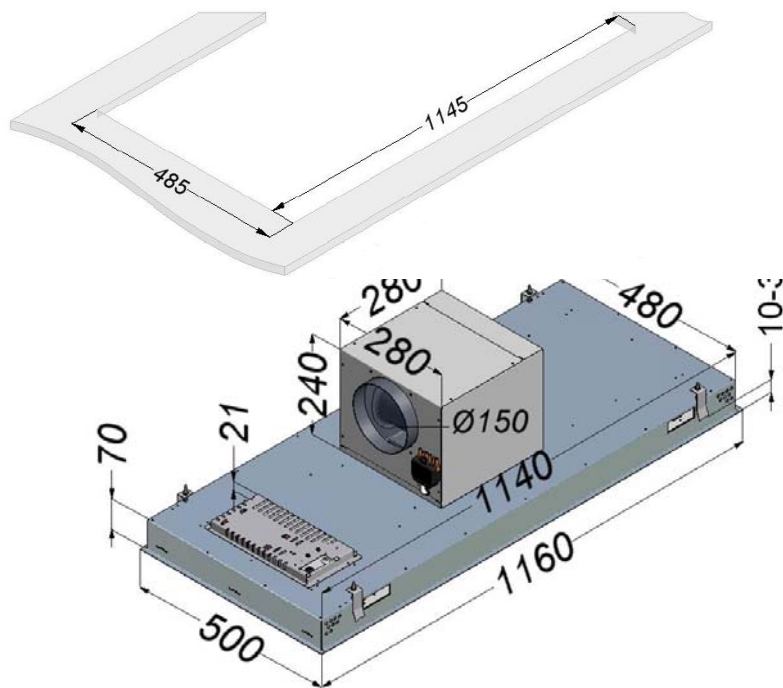


## 840 HOTTE ENCASTRABLE 'PURE'LINE' INOX AVEC MOTEUR INTEGRE AVEC SPOTS 120 CM

### 841 Idem BLANC



Largeur:	116 cm
Hauteur:	310 mm
Aspiration périphérique:	oui
Silencieux:	oui
Commande:	électronique affichage par diodes 3 niveaux + Power Arrêt différé 10 min.
Eclairage:	4 spots de 20 W
Filtre à graisse:	1 / métal
Moteur:	intégré

	Niveau 1	Niveau 2	Niveau 3	Power
Débit (m <sup>3</sup> /u)	310	450	600	850
Pression (Pa)	350	370	410	450
Puissance acoustique dB(A) re 1 pW	47	52	59	69
Pression acoustique dB(A)	32	37	45	54

\*les niveaux sonores sont produits suivant la norme européenne EN 60704-2-13

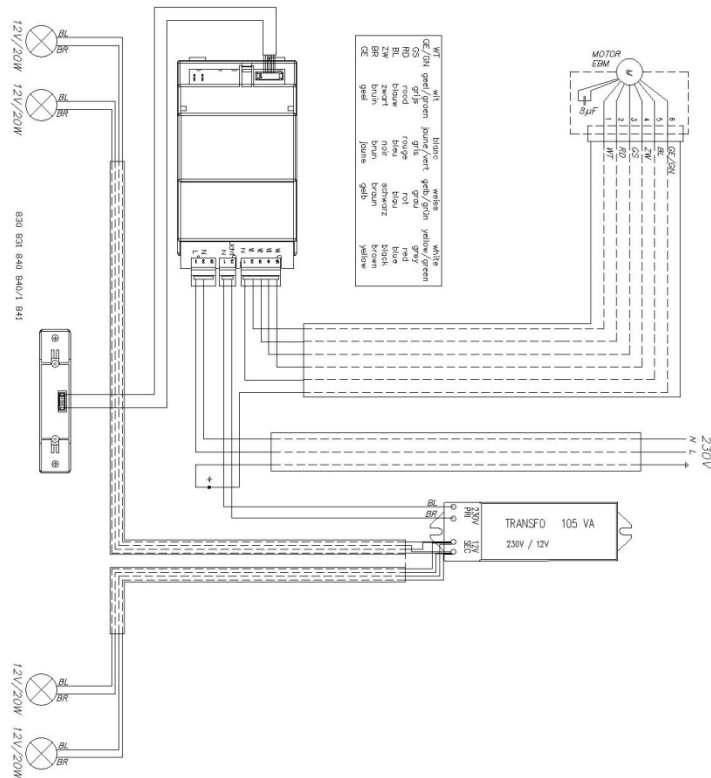
Evacuation:	Ø 150 mm / supérieure/ devant/ arrière/ gauche/ droite
Raccordement électrique:	230V ~ 50 Hz Mono
Consommation:	330 W avec éclairage

### Consignes d'installation:

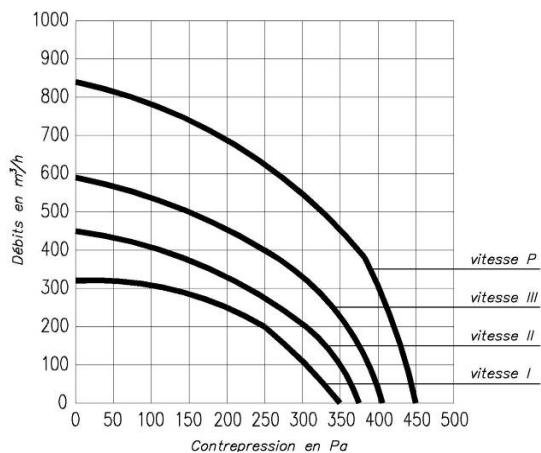
- le raccordement sur une cheminée en service n'est pas autorisé
- la gaine d'évacuation (diamètre intérieur 152 mm) sera la plus directe et la plus courte possible
- par sa puissance, un groupe en service peut mettre une cuisine en dépression et la baisse de rendement peut atteindre 50%. Il est donc indispensable d'assurer le renouvellement de l'air
- pour une évacuation murale, le clapet de façade type 906..287 est souhaitable

Instructions de montage livrées avec la hotte ou disponible sur demande.

### Schéma électrique



### Courbe de rendement



Environ 15 Pa de pression est perdu par mètre de tuyau et par coude. Calculez la perte totale du tuyau d'évacuation et soustrayez-la de la pression dans le graphique à partir de gauche. Ainsi vous pouvez vérifier le débit qui reste disponible sur chaque niveau.

